

primus

laundry equipment

Xtreme
in innovation

Gewerbliche Trommeltrockner

T 9



BESCHREIBUNG

- Standardmäßig Trommel aus Chromnickelstahl mit großem Durchmesser
- Leicht zu bedienender Mikroprozessor
- Kombination von Radial- und Axialluftströmung RADAX® Konzept:
 - maximale Wärmeübertragung
 - niedriger Energieverbrauch
 - kurze Trockenzeit
- Große Türöffnung für einfaches Be- und Entladen

OPTIONEN

- Trommelreversierung
- Full Control Steuerung
- Münzgerät
- Messen der Restfeuchtigkeit Sensodry®:
 - sicheres Trocknen von feinen Textilien
 - Feuchtigkeitsdetektion nach °C
 - ideal in Kombination mit SoftWash® Nassreinigung
 - ideal für Reinigungen, Rettungsdienste u.ä.
 - verfügbar mit Easy sowie Full Control
- Frontseite Chromnickelstahl



EXTRA GROSSE TÜR



STANDARD
EDEHLSTAHL

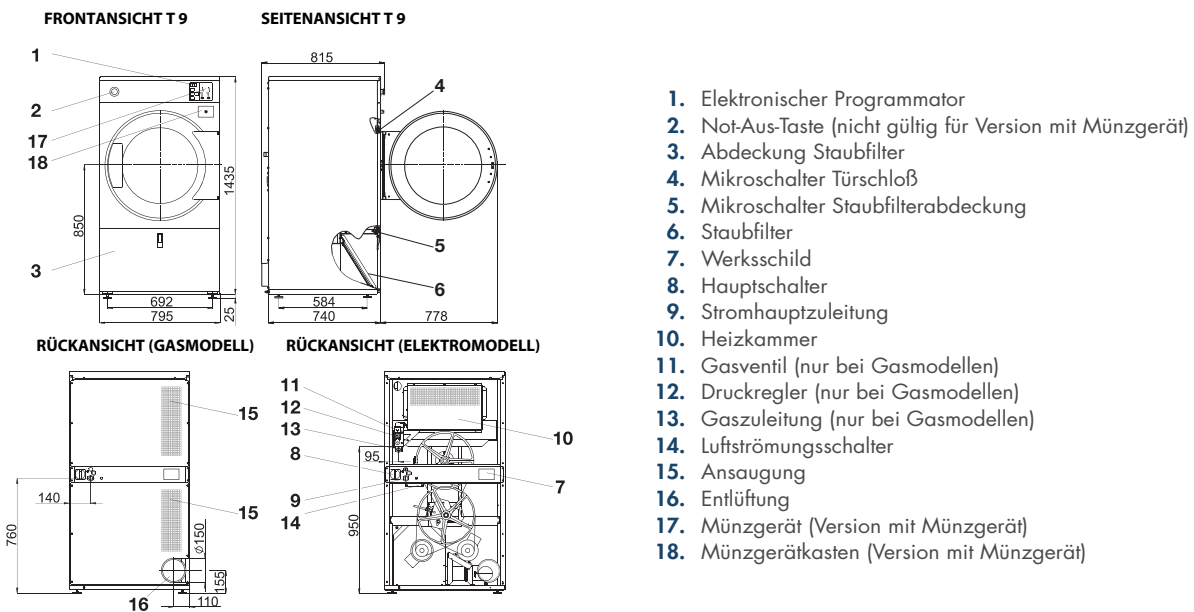


ENERGIE EFFIZIENT

senso.dry®

radax®

| TYP | | T 9 | |
|---|-------------------|-----|-----------------------------|
| KAPAZITÄT | | | |
| Trommelkapazität | kg/lb | | 9/20 |
| Trommelabmessungen | l | | 190 |
| Trommelvolumen | mm | | Ø760 |
| Trommelanzahl | | | 1 |
| Türanzahl | | | 1 |
| LUFTDURCHSATZ | | | |
| | m ³ /h | | 350 |
| DURCHSCHNITTSTROCKNEN | | | |
| | l/min. | | 0,150 |
| MOTORE | | | |
| Ventilator | kW | | 0,75 |
| Antrieb | kW | | 0,18 |
| GASHEIZUNG | | | |
| Gasanschluss | inch | | 3/4" |
| Elektroanschluss | | | 400V/50 Hz |
| Leistungsaufnahme | kW | | 12,5 |
| | kBTU/h | | 42,7 |
| ELEKTROHEIZUNG | | | |
| Elektroanschluss | | | 3x 400V / 50Hz, 3x480V 60Hz |
| Leistungsaufnahme | kW | | 9/12 |
| PROGRAMMATOR | | | |
| Easy Control | | | Standard |
| Full Control | | | Verfügbar |
| ABLUFT | | | |
| | mm | | Ø150 |
| ABMESSUNGEN | | | |
| HxBxT | mm | | 1465x795x815 |
| TRANSPORTANGABEN | | | |
| Gewicht brutto | kg | | 180 |
| Gewicht netto | kg | | 170 |
| Verpackungsmaße HxBxT | mm | | 1570x880x885 |
| Die Daten, die Maschinenmaße betreffend sind einschl. aller herausragende Teile | | | |



Der Primus Gesellschaft bleibt das Recht vorbehalten, die Prospektspezifikationen oder Maschinenänderungen ohne vorherigen Hinweis jederzeit zu ändern. Details und Photos dienen lediglich zur Information und sind keineswegs verbindlich.

www.primuslaundry.com

