

Xtreme
in innovation

primus

laundry equipment

GEWERBLICHE NIEDERTOURIGE WASCHSCHLEUDERMASCHINEN

RX80 RX105 RX135



BESCHREIBUNG

- Festverankert, mittlere Drehzahl, 200 G-faktor
- Deckel in Edelstahl, Front- und Seitentafeln Anthrazit grau
- Innen- und Außentrommel – Chromnickelstahl
- XControl – leicht bedienbare Steuerung
- Patentierter 4-fach Einspülkasten
- Großes Ablaufventil (Ø 76 mm)
- Leichter Zugang zu allen wichtigen Bauteilen von der Maschinenvorderseite
- Große Türöffnung für einfache Be- und Entladung

OPTIONEN

- XControl Plusvoll programmierbare Steuerung
- Münzensteuerung (zentrales Zahlungssystem)
- Front- und Seitentafeln aus Edelstahl
- USB-Eingang (an der Rückseite)
- EasySoap-Anschluss für Flüssigdosierung
- Dosierpumpen
- Wasserrecyclingsatz
- Dampfheizung
- Ablasspumpe (RX80)
- 3. Wasseranschluss



ERGONOMISCHES
DESIGN



GROSSE
TÜRÖFFNUNG



NIEDRIGER WASSER- UND
ENERGIEVERBRAUCH

cascade
drum

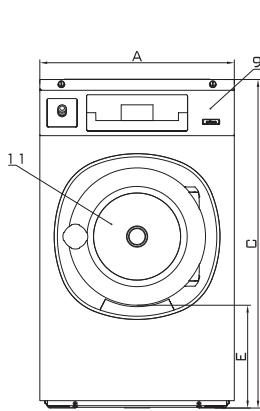


supereco

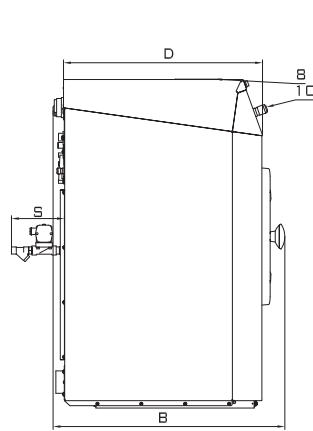
POWERWASH

TRACE-TECH

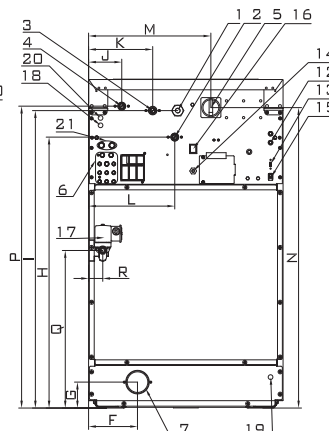
TYP		RX80	RX105	RX135
TROMMEL				
maximale Kapazität 1:9	kg	9	12	15
Kapazität 1:10	kg	8	11	14
Trommelvolumen	L	75	105	135
Durchmesser	mm	530	620	620
DREHZAHL				
Waschdrehzahl	U/min	50	46	46
Schleuderdrehzahl	U/min	820	760	760
G-FAKTOR		200	200	200
HEIZUNG				
elektrisch (standardmäßig)	kW	6 / 9	6 / 9 / 12	9 / 12
Dampfheizung	bar	1 - 8	1 - 8	1 - 8
Heißwasser	°C	90	90	90
Geräuschpegel	dB (A)	< 65	< 65	< 65
Wasseranschluss		3/4"	3/4"	3/4"
Wasserdruck	bar	100-800	100-800	100-800
Wasserdruck aus Recycling	bar	300-500	300-500	300-500
Wasserdurchfluss durch das Einlassventil	L/min	20	20	20
Ablaufventil außen	Ø mm	76	76	76
Wasserdurchfluss durch das Ablaufventil	L/min	210	210	210
Dampfanschluss		1/2"	1/2"	1/2"
ABMESSUNGEN				
Size HxBxT	mm	1115x660x785	1225x750x785	1225x750x900
TRANSPORTANGABEN				
Gewicht bruto	kg	145	185	200
Gewicht netto	kg	135	170	190
Lattenverschlag HxBxT	mm	1245x710x835	1355x800x835	1355x800x950



Frontansicht



Seitenansicht



Rückansicht

1. Stromanschluss
2. Heißwasser
3. Hartes Kaltwasser
4. Weiches Kaltwasser
5. Hauptschalter
6. Anschluss für Flüssigwaschmittel
7. Ablassventil
8. Waschmittelfüllbehälter
9. Steuertafel
10. Not-Aus-Schalter
11. Türöffnung
RX80: Ø 330mm;
RX105, RX135: Ø 410mm
12. Sicherungen
13. USB-Eingang
14. Elektrischer Anschluss für Dosierpumpen

ABMESSUNGEN

	A	B	C	D	E	F	G	H	I	J	K	L	M	N	P	Q	R	S
RX80	660	785	1115	676	349	166	88	920	1010	113	218	293	415	1020	1025	535	48	180
RX105	750	785	1225	676	342	225	98	1030	1120	113	218	338	505	1130	1135	480	42	192
RX135	750	900	1225	788	342	225	98	1030	1120	113	218	338	505	1130	1135	480	42	192
	Breite	Tiefe	Höhe															

		RX80
Wasserverbrauch	l/kg	7,2
Energieverbrauch	kWh/kg	0,19

*Programm Nr. 11



Der Primus Gesellschaft bleibt das Recht vorbehalten, die Prospektspezifikationen oder Maschinenänderungen ohne vorherigen Hinweis jederzeit zu ändern. Details und Photos dienen lediglich zur Information und sind keineswegs verbindlich.

www.primuslaundry.com

